

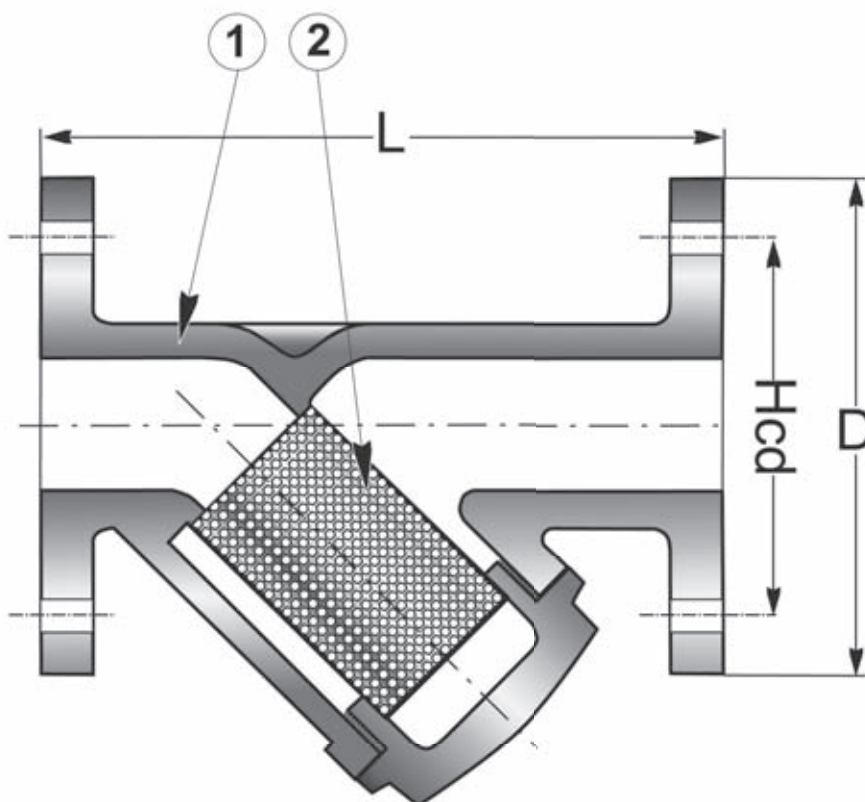


STRAINER

483322

PN 16

No	Part	Material
1	Body	Bronze Rg5
2	Strainer	Stainless Steel



Standard Mesh-sizes:
1 mm

Variants:
Other mesh-sizes
Other dimensions/materials on request

DN	Inch	L	D	Hcd	n x Ød	Max working-pressure		Weight Kg
						Mpa 225 °C	Mpa °C	
15	½"	100	95	60	4x14	1,6		1,7
20	¾"	105	105	75	4x14	1,6		2,0
25	1"	140	115	85	4x14	1,6		2,5
32	1¼"	145	140	100	4x18	1,6		4,2
40	1½"	170	150	110	4x18	1,6		5,2
50	2"	185	165	125	4x18	1,6		6,8
65	2½"	205	185	145	4x18	1,6		8,8
80	3"	220	200	160	8x18	1,6		10,5
100	4"	255	220	180	8x18	1,6		14,0